

A4W20-25

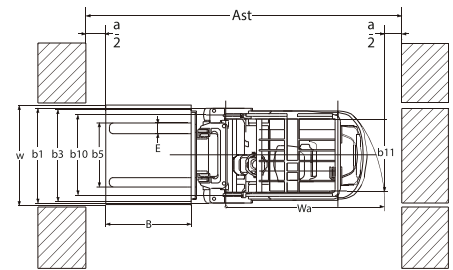
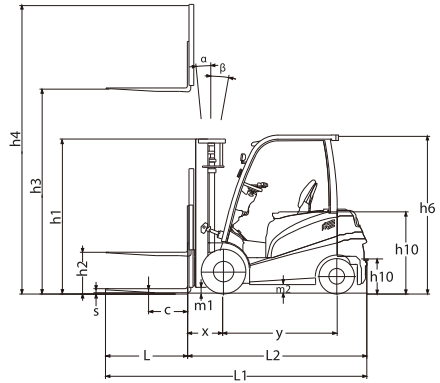
Chariot élévateur électrique
capacité 2T et 2T5



www.hangcha.fr

HANGCHA
CHARIOTS ELEVATEURS 

		HANGCHA					
Caractéristiques	1.1	Marque					
	1.2	Modèle	A4W20 - AC/DC	A4W25 - AC/DC	A4W20 - AC/AC	A4W25 - AC/AC	
	1.4	Capacité	Kg (Q)	2 000	2 500	2 000	2 500
	1.5	Centre de gravité	mm (c)	500			
	1.6	Cote X (Depuis l'axe des roues avant)	mm (x)	455			
	1.7	Empattement	mm (y)	1 485			
	Poids	2.1	Poids total	Kg	3 880	4 180	3 880
2.2		Charge à l'essieu avant/arrière avec charge	Kg	5 196/684	5 920/760	5 196/684	5 920/760
2.3		Charge à l'essieu avant/arrière sans charge	Kg	1 728/2 152	1 780/2 400	1 728/2 152	1 780/2 400
Pneus & roues	3.1	Type de pneus	Pneumatique				
	3.2	Dimension pneus avants	23x9 - 10				
	3.3	Dimension pneus arrières	18x7 - 8				
Dimensions	3.4	Nombre de roues av/ar (x = roues motrices)	2x/2				
	3.5	Voie avant	mm (b10)	1 058			
	3.6	Voie arrière	mm (b11)	960			
	4.2	Hauteur au protège conducteur	mm (h6)	2 155			
	4.3	Hauteur au siège conducteur	mm (h7)	1 070			
	4.4	Hauteur à l'axe des roues	mm	303			
	4.6	Longueur au tablier	mm (l2)	2342			
	4.7	Largeur totale	mm (b1)	1 265			
	4.8	Dimensions fourches (L / l / h)	mm (B)	1150 / 122 / 40			
	4.9	Tablier DIN Classe/type		ISO 2328 2A			
	4.10	Largeur du tablier	mm (b3)	1 118			
	4.11	Garde au sol au plus bas (au mât)	mm (m1)	112			
	4.12	Garde au sol au centre de l'essieu	mm (m2)	120			
	4.13	Largeur d'allée (palette 800 x 1200 en long)	mm (AST)	3 945			
	4.14	Largeur d'allée (palette 1000 x 1200 en large)	mm (AST)	3 745			
	4.15	Rayon de braquage	mm (WA)	2 090			
4.16	Rayon de braquage interne	mm	730				
Performances	5.1	Vitesse Déplacement (avec/sans charge)	Km/h	14/14			
	5.2	Vitesse de levée (avec/sans charge)	m/s	0.28/0.44	0.23/0.43	0.28/0.44	0.23/0.43
	5.3	Vitesse de descente (avec/sans charge)	m/s	0.285/0.42	0.215/0.41	0.285/0.42	0.215/0.41
	5.4	Effort maxi au crochet (avec/sans charge)	N	14 000	18 000	14 000	18 000
	5.5	Gravissement rampe maxi (avec/sans charge)	%	13/14			
	5.6	Accélération (avec/sans charge)	s	5.2/4.6			
	5.7	Freinage		Hydraulique			
Autres	6.0	Type de contrôleur	MOSFET/AC				
	6.1	Fabricant	CURTIS				
	6.2	Type	Mécanique				
	6.3	Puissance du moteur de traction	Kw	11 AC			
	6.4	Puissance du moteur de levée	Kw	8.6 AC et DC			
	6.5	Pression hydraulique pour accessoire	Bar	175			
	7.1	Débit hydraulique pour accessoire	L/min.	65			
	7.2	Capacité du réservoir hydraulique	L	22			
	8.1	Consommation d'énergie (cycle VDI)	Kw/h	5.0	5,8	5.0	5,8
	9.1	Dimensions de la batterie	mm	1028 x 570 x 780			
	9.2	Poids de la batterie	Kg	1050			
	9.3	Poids de la batterie (mini/maxi)	Kg	930 / 1200			
	10.1	Attelage, type DIN 15170		Ø24 Pin			
10.2	Niveau sonore	dB	73	74	73	74	

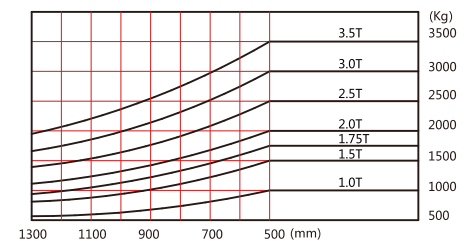


a=200mm distance de sécruté
Ast=B+X+Wa+a

X: Centre de gravité
B: Longueur de la charge ou des fourches la plus longue

Mât de la série A 2.0 ~ 2.5t

Type	Hauteur hors tout				Levée libre (h2)		Angle d'inclinaison		Capacité résiduelle à cdg 500mm			
	Hauteur de levée max. (h3)	Abaisé (h1)	Déployé (h4)		Avec dossier	Sans dossier	AV α	AR β	Roues jumelées			
			Avec dossier	Sans dossier					2t	2t5	2t	2t5
	mm	mm	mm	mm	mm	mm	Deg	Deg	kg	kg	kg	kg
Mât grande visibilité	2500	1756	3556	3151	145	145	5	6	2000	2500	2000	2500
	2700	1856	3756	3351	145	145	5	6	2000	2500	2000	2500
	3000	2006	4056	3651	145	145	5	10	2000	2500	2000	2500
	3300	2171	4386	3981	145	145	5	10	2000	2500	2000	2500
	3500	2256	4556	4151	145	145	5	10	2000	2500	2000	2500
	3600	2306	4656	4251	145	145	5	10	2000	2500	2000	2500
	4000	2556	5056	4651	145	145	5	10	2000	2500	2000	2500
Mât duplex levée libre	4300	2731	5376	4971	145	145	5	6	2000	2500	2000	2500
	4500	2831	5556	5151	145	145	5	6	2000	2450	2000	2500
	2500	1781	3546	3132	735	1149	5	6	2000	2500	2000	2500
	2700	1881	3746	3332	835	1249	5	6	2000	2500	2000	2500
	3000	1981	4046	3632	935	1349	5	10	2000	2500	2000	2500
	3300	2131	4346	3932	1085	1499	5	10	2000	2500	2000	2500
	3600	2281	4646	4232	1235	1649	5	10	2000	2500	2000	2500
Mât triplex levée libre	4000	2531	5046	4632	1485	1899	5	10	2000	2500	2000	2500
	4300	2026	5356	4980	980	1356	5	6	2000	2450	2000	2500
	4500	2096	5606	5230	1050	1426	5	6	2000	2350	2000	2400
	4800	2196	5856	5480	1150	1526	5	6	1950	2250	2000	2300
	5000	2261	6056	5680	1215	1591	5	6	1850	2150	1950	2200
	5500	2426	6556	6180	1380	1756	3	6	1800	2050	1900	2100
	6000	2646	7066	6690	1600	1976	3	6	1650	1650	1800	1900
6500	2820	7556	7180	1775	2151	3	6	1550	1350	1700	1800	



Avec tablier à déplacement latéral réduire la capacité de 200Kg, avec tablier intégré, réduire de 100Kg.